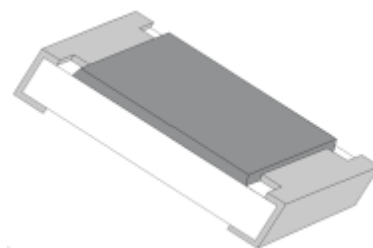


■ 厚膜片式負溫度系數熱敏電阻器 THICK FILM CHIP NTC THERMISTOR DEVICES



● 特點 FEATURES

- * 體積小、重量輕
Miniature and light weight.
- * 適應再流焊與波峰焊
Suit for reflow and wave flow solder.
- * 電性能穩定，可靠性高，使用期限長
The stability of electrical performance, high reliability and a long period of use
- * 裝配成本低，並與自動裝貼設備匹配
Low assembly cost, suit for automatic SMT equipment.
- * 機械强度高
Superior mechanical
- * 符合RoHS指令要求
RoHS compliant
- * 玻璃封裝，耐鹼鹼性能好
Glass packaging, good Acid resistance and alkali resistance
- * 響應時間快，自恢復性能好
Fast response time, Since the restoration of good.

● 品名構成 TYPE DESIGNATION

例 Example

FHN
①
03
②
103
③
J
④
390
⑤
H
⑥
T
⑦

| ① 產品代號 Product Code |
|--|
| 厚膜片式負溫度系數熱敏電阻器 Thick Film Chip NTC thermistor devices |

| ② 型號代號 Type Code | |
|---------------------|------------|
| 代號 Code | 型號 Type |
| 02 | 0402 |
| 03 | 0603 |
| 05 | 0805 |
| 06 | 1206 |

| ③ 電阻值代號 Resistance Value Code |
|--|
| 三位數 (E-24系列) : 前兩位表示有效數字，第三位表示有效數字後零的個數 Three digits (E-24 series): The first two digits are significant figures and the third one denotes number of zeros. 例如Example: 103=10KΩ (E-24) |

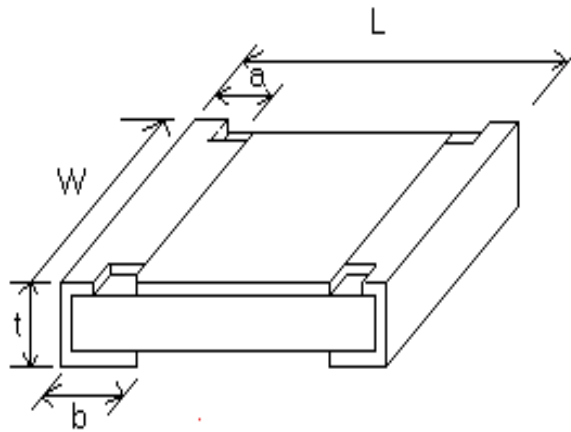
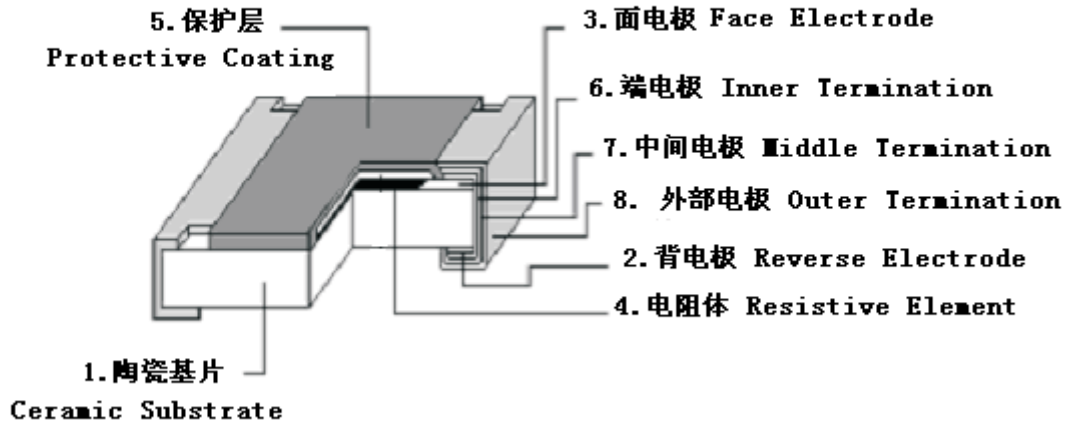
| ④ 電阻值誤差精度代號 Resistance Tolerance Code | |
|--|-------------------|
| 代號 Code | 誤差精度 Tolerance |
| F | ± 1% |
| G | ± 2% |
| H | ± 3% |
| J | ± 5% |
| K | ± 10% |

| ⑤ B 值 B Value |
|--|
| 只顯示前三位數字值，且不包括第四位數字 Only the top three figures show the value, not including the fourth-digit 例如: 390=3900K |

| ⑥ B值誤差精度代號 B Value Tolerance Code | |
|--------------------------------------|-------------------|
| 代號 Code | 誤差精度 Tolerance |
| F | ± 1% |
| G | ± 2% |
| H | ± 3% |
| J | ± 5% |

| ⑦ 包裝方式代號 Packing Style Code | |
|--------------------------------|-----------------------|
| 代號 Code | 包裝方法 Packing Style |
| T | 編帶包裝 Tape & Reel |
| C | 塑料袋散裝 Case |

• 結構及規格尺寸 CONSTRUCTION AND DIMENSION



單位unit:mm

| 型號 TYPE | L | W | t | a | b |
|---------|-----------|-----------|-----------|-----------|-----------|
| 0402 | 1.00±0.10 | 0.50±0.10 | 0.30±0.10 | 0.20±0.10 | 0.25±0.10 |
| 0603 | 1.60±0.15 | 0.80±0.15 | 0.40±0.10 | 0.30±0.20 | 0.30±0.20 |
| 0805 | 2.00±0.20 | 1.25±0.15 | 0.50±0.10 | 0.30±0.20 | 0.40±0.20 |
| 1206 | 3.20±0.20 | 1.60±0.15 | 0.55±0.10 | 0.50±0.20 | 0.50±0.20 |

● 產品外觀 APPEARANCE

- * 電阻器表面保護膜覆蓋完好且難以脫落,表面平整。
The surface of resistor is covered with Protective Coating which hard to fade, and the surface of coating should avoid unevenness.
- * 電阻器引出端電極覆蓋均勻、鍍層較難脫落,且平整、無裂痕、針孔、變色。
The terminal part is covered equable, the plating is hard to fade, and should avoid unevenness, flaw, pinhole and discoloration.
- * 電阻器芯片無裂痕。
The resistor body is crack-free.

● ROHS

- * 產品不含有RoHS禁止的六種物質(包括鉛、鎘、汞、六價鉻、PBB、PBDE)
Products do not contain the six RoHS banned substances (including lead, cadmium, mercury, hexavalent chromium, PBB, PBDE)

● 參考標準 REFERENCE STANDARD

GB/T 5729-2003
GB/T 9546-1995
SS-00259 the 4th edition

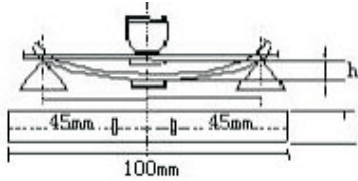
● 額定值 RATINGS

| 項目 Item | 額定值 Rating Value |
|---------------------------------------|---|
| 阻值範圍 Resistance Range | 100Ω~2MΩ(25±0.1℃) |
| 阻值誤差精度 Resistance Tolerance | F: ±1% H: ±3% J:±5% K:±10% |
| 耗散系數(δ) Dissipation Coefficient | 0402、0603: δ ≥ 1.0mW/℃ 其余規格: δ ≥ 1.5mW/℃ |
| 熱時間常數(τ) Thermal Time Constant | <2s |
| 使用溫度範圍 Operating Temperature Range | -40℃ ~ +125℃ |
| B值範圍 B Value Range | 2700K ~ 4100K |
| B值誤差 B Value Tolerance | ±3% |

注: 阻值低於100Ω的產品可以訂做。

Note: Resistance less than 100 ohm products can be customized.

● 機械性能MACHINE SPECIALITY

| 項目 Item | 標準 Specifications | 測試方法 (JIS C 5202標準) Test Methods (JIS C 5202) |
|---------------------------|---|---|
| 端頭強度 Terminal strength | <p>各規格元件應能承受PCB板3mm彎曲量，且試驗后，外觀無機械損傷；R25阻值變化率在±3%以內</p> <p>Pre the PCB board at a rate of about 3mm until the deflection becomes 1mm and then the pressure shall be maintained for 5 sec.</p> <p>No Mechanical damage; Zero-power resistance at 25 deg(C) Change within ± 3%</p> |  |
| 振動 Vibration | <p>沒機械損傷； R25阻值變化率在±3%以內； B值 (B25/50) 變化不超過±2%。 No Mechanical damage; R25 Change within ± 2%; B-CONSTANT(B25/50) change within ± 2%。</p> | <p>頻率：10-55-10Hz； 振幅：1.52mm； XY和Z方向的時間：每方向2小時。 Frequency: 10-55-10Hz; Amplitude: 1.52mm; Direction and time: X, Y and Z directions For 2 hours.</p> |
| 跌落 Drop | <p>R25阻值變化率在±1%以內； B值 (B25/50) 變化不超過±2%。 R25 Change within ± 1%; B-CONSTANT(B25/50) change within ± 2%。</p> | <p>1米高處往水泥地板上跌落10次。 Dropped 10 times on concrete floor from a height of 1m.</p> |

● 可靠性RELIABILITY DATA

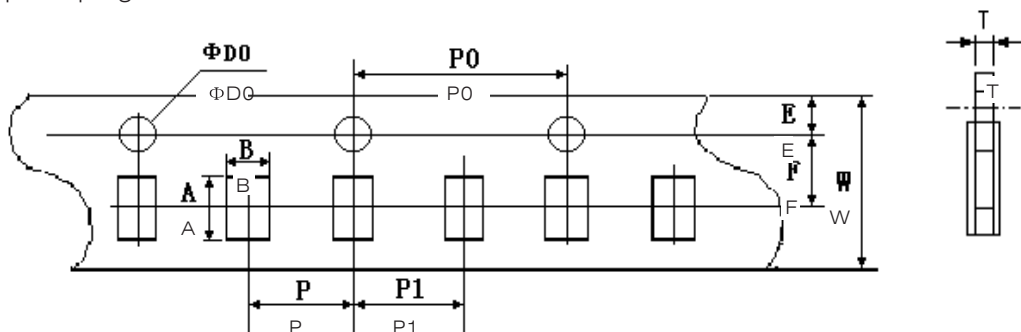
| 項目 Item | 標準 Specifications | 測試方法 Test Methods |
|---|---|--|
| 耐焊性 Resistance to solder heat | 無可見損傷 No mechanical damage $\Delta R_{25} \leq \pm 3\%$ | 預熱: 1分鐘, 溫度: 100-150°C。 焊接溫度: 270±5°C 浸入時間: 10±1秒。 Preheat time: 1 minute. Preheat Temperature: 100-150°C. Solder Temperature: 270±5°C. Dipping Time: 10±1s |
| 可焊性 Solderability | 大于95%的覆蓋面積 95% Cover Min 無可見損傷 No mechanical damage | 240°C ±5°C 2±0.5秒(GB 2423.28-82) 240°C ±5°C 2s±0.5s |
| 熱衝擊 Thermal Shock | 沒有機械損傷; R_{25} 阻值變化 ±3% 以內; B值 ($B_{25/85}$) 變化不超過 ±2%。 No mechanical damage; R_{25} change within ±3%; B-CONSTANT($B_{25/85}$) change within ±2%。 | 低溫-40±3°C, 30min; 25°C, 2~3 min; 高溫125±3°C, 30min, 五次循環(GB 2423.22-87) -40°C ±3°C (30min) ~ normal temperature (2~3min) ~ 125°C ±3°C (30min) 5 cycles |
| 耐溫負荷測試 Humidity loading test | 沒有機械損傷; R_{25} 阻值變化 ±3%以內; B值 ($B_{25/85}$) 變化不超過 ±2%。 No mechanical damage; R_{25} change within ±3%; B-CONSTANT($B_{25/85}$) change within ±2%。 | 溫度: 40±2°C; 濕度: 90-95%相對濕度; 時間: 500h; 施加電流: 工作電流。 Temperature: 40±2°C。 Humidity: 90-95%RH。 Time: 500h。 Applied current; working current, |
| 耐高溫測試 High- Thermal test | 沒有機械損傷; R_{25} 阻值變化 ±3%以內; B值 ($B_{25/85}$) 變化不超過 ±2%。 No mechanical damage; R_{25} change within ±3%; B-CONSTANT($B_{25/85}$) change within ±2%。 | 溫度: 125±3°C。時間: 1000h。 Temperature: 125±3°C Time: 1000h。 |
| 高溫負荷測試試驗 Heat resistance (High- Temperature load) | 沒有機械損傷; R_{25} 阻值變化 ±5%以內; B值 ($B_{25/85}$) 變化不超過 ±2%。 No mechanical damage; R_{25} change within ±5%; B-CONSTANT($B_{25/85}$) change within ±2%。 | 溫度: 125±3°C; 時間: 1000h; 施加電流: 工作電流。 Temperature: 125±3°C。 Time: 500h。 Applied current; working current, |
| 耐溶劑性 Resistnace to Solvent | 無可見損傷, R_{25} 阻值變化 ±1%以內; B值 ($B_{25/85}$) 變化不超過 ±2%。 No mechanical damage $\Delta R_{25} \leq \pm 1\%$; $\Delta B \leq \pm 2\%$ 。 | 浸入三氯乙烯 10h±1h Dip in chloethylene for 10h ± 1h hours. |

● 包裝 PACKAGING

* 編帶包裝 Tape and reel

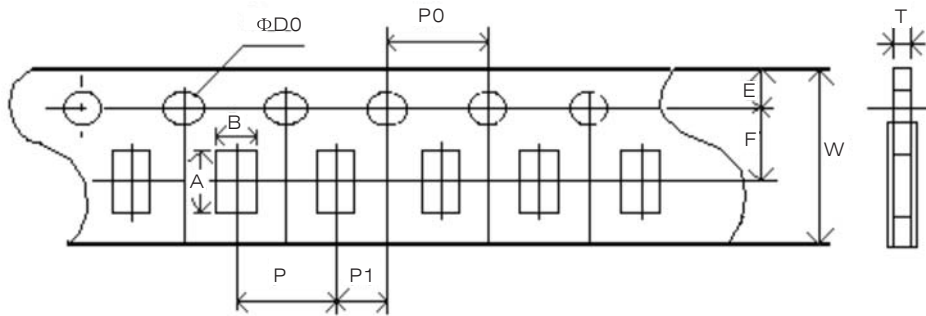
紙帶編帶 Paper taping

0402



厚膜片式負溫度系數熱敏電阻器 THICK FILM CHIP NTC THERMISTOR DEVICES

0603, 0805, 1206

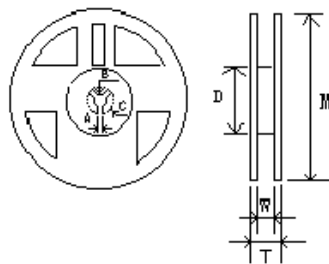


單位unit:mm

| 型號 TYPE | A | B | W | F | E |
|---------|----------|----------|----------|----------|----------|
| 0402 | 1.20±0.1 | 0.70±0.1 | 8.0±0.20 | 3.5±0.05 | 1.75±0.1 |
| 0603 | 1.85±0.1 | 1.10±0.1 | 8.0±0.20 | 3.5±0.05 | 1.75±0.1 |
| 0805 | 2.35±0.1 | 1.65±0.1 | 8.0±0.20 | 3.5±0.05 | 1.75±0.1 |
| 1206 | 3.50±0.2 | 1.90±0.2 | 8.0±0.20 | 3.5±0.05 | 1.75±0.1 |

| 型號 TYPE | P | P0 | P1 | ΦD0 | T |
|---------|----------|---------|----------|---------|-----------|
| 0402 | 2.0±0.05 | 4.0±0.1 | 2.0±0.05 | 1.5±0.1 | 0.42±0.05 |
| 0603 | 4.0±0.1 | 4.0±0.1 | 2.0±0.05 | 1.5±0.1 | 0.60±0.1 |
| 0805 | 4.0±0.1 | 4.0±0.1 | 2.0±0.05 | 1.5±0.1 | 0.75±0.1 |
| 1206 | 4.0±0.1 | 4.0±0.1 | 2.0±0.05 | 1.5±0.1 | 0.75±0.1 |

卷盤 Reel



單位unit:mm

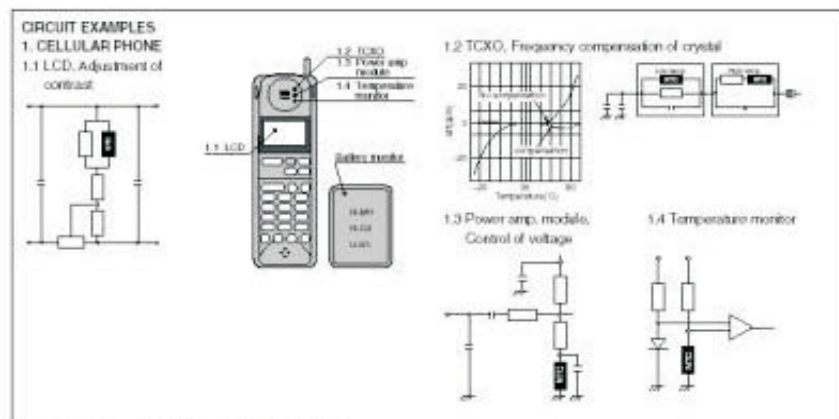
| 型號 TYPE | M | W | T | A | B | C | D |
|---------|------|------|------|------|------|------|------|
| 0402 | 178 | 9.5 | 12.5 | 2.0 | 13.0 | 21.0 | 58.0 |
| 0603 | ±2.0 | ±1.0 | ±1.5 | ±0.5 | ±0.5 | ±0.5 | ±2.0 |
| 0805 | | | | | | | |
| 1206 | | | | | | | |

• 包裝數量 PACKAGING QUANTITY

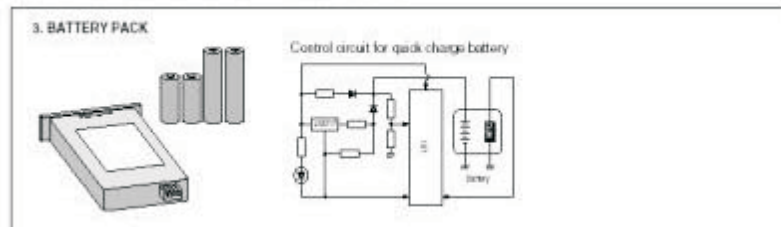
| 包裝方法 Packaging style | 編帶 Tape and reel | | 塑料袋散裝 Bulk | |
|-------------------------|---------------------|----------------------|---------------|----------------------|
| 型號 Type | 0402 | 0603 0805 1206 | 0402 | 0603 0805 1206 |
| 數量 (PCS) Quantity | 10000 | 5000 | ≤50000 | ≤10000 |

• 用途 APPLY

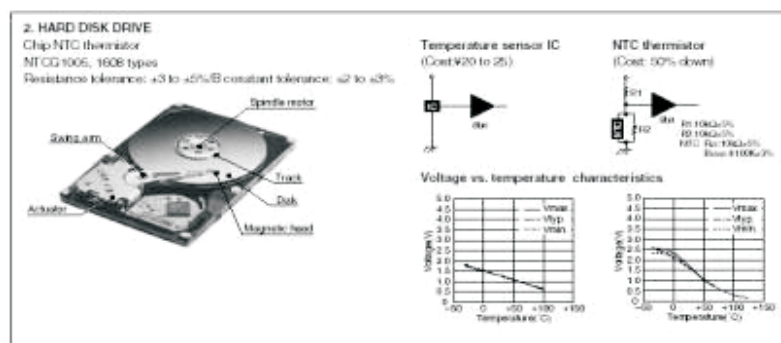
- 移动通信中使用的温补石英晶荡器(TCXO)射频电路, 温度临界视器,LCD 面板。



- 液晶显示器温度补偿电路
- 可充电电池及充电器的温度探测

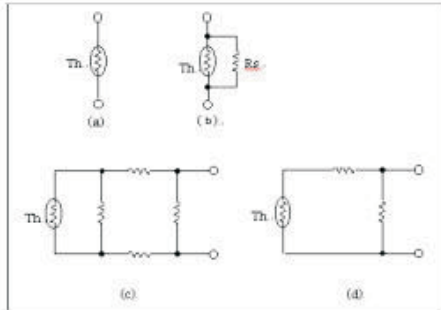


- 计算机微处理器的温度探测。
- IC 和半导体器件过热保护。
- 打印头温补。
- 播放机驱动器。
- 有线通信程控交换机 (每线 2~4 只)
- DC/AC 转换器和 HIC 的过热保护。
- 需温度补偿的各种电路。



• 用法DIRECTION

热敏电阻根据其工作温度范围及精度作为温敏元件具体使用。基本的热敏电阻使用原理电路如下 a-d 图所示。



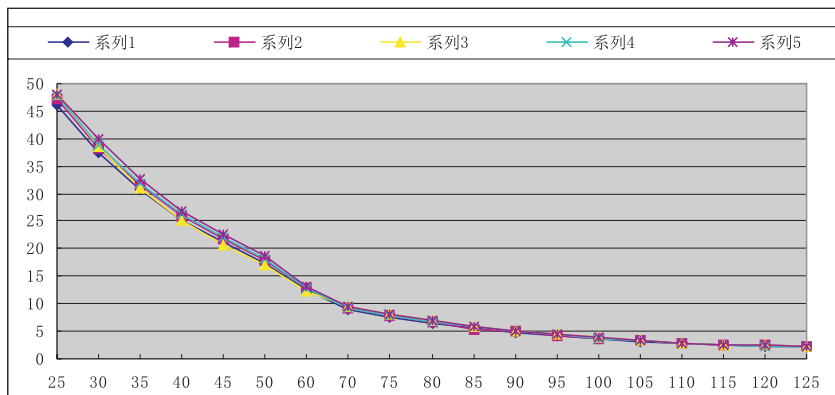
Thermistor connection examples

- 图 (a) 直接利用热敏电阻的阻-温度特性。
- 图(b)采用并联电阻的方法可获得线性的阻-温度特性。
- 图(c)(d)尽管温度系数下降，仍可在较宽的温度范围内获得线性的阻-温度特性。

• FHN03473J370HT RT 曲线图 FHN03473J370HT RT GRAPH

NTC03-47K 温度与阻值的对照表

| 序号 | 温度 (°C) | 25 | 30 | 35 | 40 | 45 | 50 | 60 | 70 | 75 | 80 | 85 | 90 | 95 | 100 | 105 | 110 | 115 | 120 | 125 |
|----|---------|-------|-------|-------|-------|-------|-------|-------|------|------|------|------|------|------|------|------|------|------|------|------|
| 1 | 阻值 (KΩ) | 45.97 | 37.52 | 30.78 | 25.26 | 21.35 | 17.44 | 12.53 | 8.94 | 7.62 | 6.53 | 5.56 | 4.82 | 4.18 | 3.61 | 3.14 | 2.77 | 2.50 | 2.34 | 2.27 |
| 2 | | 47.19 | 38.39 | 31.48 | 25.90 | 21.78 | 17.99 | 12.82 | 9.15 | 7.82 | 6.71 | 5.41 | 4.95 | 4.30 | 3.72 | 3.24 | 2.86 | 2.58 | 2.40 | 2.32 |
| 3 | | 48.03 | 38.53 | 30.99 | 25.21 | 20.68 | 17.13 | 12.31 | 9.57 | 8.17 | 7.00 | 5.97 | 5.16 | 4.47 | 3.86 | 3.34 | 2.93 | 2.62 | 2.41 | 2.30 |
| 4 | | 47.82 | 38.88 | 31.85 | 26.21 | 21.99 | 18.25 | 12.93 | 9.23 | 7.88 | 6.76 | 5.75 | 5.00 | 4.34 | 3.74 | 3.24 | 2.85 | 2.55 | 2.35 | 2.26 |
| 5 | | 48.09 | 39.93 | 32.69 | 26.92 | 22.57 | 18.72 | 13.27 | 9.44 | 8.06 | 6.91 | 5.90 | 5.11 | 4.43 | 3.83 | 3.33 | 2.93 | 2.63 | 2.43 | 2.33 |



• NTC相關知識 NTC KNOWLEDGE

* 定義

按照IEC539和CECC4300技術標準的定義，NTC(負溫度系數)熱敏電阻器是一種熱敏性半導體電阻器，其電阻值隨着溫度的升高而下降，電阻溫度系數在 $-2\%/K \sim -6\%/K$ 範圍內，大體為金屬電阻溫度系數的10倍。

NTC熱敏電阻器電阻值的變化可以由外部環境溫度的變化引起，也可以因有電流流過，自身發熱而造成。它的各種用途都是基于這種特性。

NTC熱敏電阻由混合氧化物的多晶陶瓷構成。這種材料的導電機理是相當複雜的。上圖為尖晶石結構圖，其中每個單胞中含有8個+2價、16個+3價離子，含有32個四面體、16個八面體結構，基本認為半導體由間隙離子間的電子躍遷完成，而其中又以32個四面體間隙離子躍遷為主。

NTC熱敏電阻器采用經過精心挑選和試驗的原材料(純度為99.9%)來生產。其原材料是各種不同的金屬氧化物，加入化學上穩定的氧化物，以使生產重復性好，熱敏電阻器特性的穩定性好。

* 特性

* 零功率特性

流過熱敏電阻的電流會產生足夠的熱量，將其溫度提升到高于環境溫度。自熱效應在有些情況下是不能不考慮的(有時，我們有意要使它發熱)。因此必須對有電負荷的熱敏電阻器與無負荷的熱敏電阻器的特性加以區別。無負荷熱敏電阻的特性有時也稱作“零功率特性”。

* 溫度特性

電阻溫度特性可以近似地用下式來表示：

$$R_T = R_N \exp\left[B \left(\frac{1}{T} - \frac{1}{T_N}\right)\right] \quad (1)$$

式中： R_T R_N 分別表示NTC在溫度 $T(K)$ 和額定溫度 $T_N(K)$ 下的電阻值，單位 Ω

T 、 T_N 為溫度，單位 K ($T_N(K) = 273.15 + T_N(^{\circ}C)$)。

B ，稱作 B 值，NTC熱敏電阻特定的材料常數(Beta)。

由于 B 值同樣是隨溫度而變化的，因此NTC熱敏電阻的實際特性，只能粗略地用指數關係來描述，所以這種方法只能以一定的精度來描述額定溫度或電阻值附近的有限的範圍。

但是在實際應用中，要求有比較精確的 $R-T$ 曲線。這或者要用比較複雜的方法(例如用the steinhart-Hart方程)，或者用表格的形式來給定電阻/溫度關係。它們是通過很精確的實驗來確定的。

* 主要參數

* B 值

上面已經提到， B 值也是隨溫度而變的，因此必須知道 B 值所指的是哪個溫度範圍，這一點很重要，在本公司的技術規範中，通常指的是溫度 $25^{\circ}C$ (T_1)和 $50^{\circ}C$ (T_2)測得的 B 值，以符號 $B_{25/50}$ 表示。

對於一定的熱敏電阻器，其 B 值是這樣確定的，測量在 $25^{\circ}C$ 時的電阻值(R_1)和 $50^{\circ}C$ 時的電阻值(R_2)，并代入下面的方程式：

$$B = \frac{T_1 \cdot T_2}{T_2 - T_1} \ln \left(\frac{R_1}{R_2} \right)$$

對於普通的NTC材料，其 B 值範圍從2000-5000K。

* 額定電阻

本公司所標定的額定電阻是指在介質溫度恒定環境下(通常 $25^{\circ}C \pm 0.01^{\circ}C$)，零功率測量(見4.3)而得的電阻值。

* 相關知識

* 公差

額定電阻 R_N 和 B 值會制造公差，因此當溫度高于或低于額定溫度 T_N 時， R 值公差將使曲線平移， B 值的公差將使電阻值曲線的分散性加大。一般來說，電阻的公差可用下面的關係式來表達：

$$\Delta R_T = \left| \frac{\partial R(T)}{\partial R_N} \right| \cdot \Delta R_N + \left| \frac{\partial R(T)}{\partial B} \right| \cdot \Delta B + \left| \frac{\partial R(T)}{\partial T} \right| \cdot \Delta T$$

該式三的含義(1) $\left. \frac{\partial R(T)}{\partial R_N} \right| \cdot \Delta R_N$: 零功率分選公差(R25 ± 1%)引起的R公差

(2) $\left. \frac{\partial R(T)}{\partial B} \right| \cdot \Delta B$: 零功率分選公差(R25 ± 1%)引起的R公差

(3) $\left. \frac{\partial R(T)}{\partial T} \right| \cdot \Delta T$: 零功率分選公差(R25 ± 1%)引起的R公差

若上面式子中的第(3)項溫度項可以忽略的話, 那麼這個方程可簡化

$$(4) \quad \frac{\Delta R_N}{R_T} = \left| \frac{\Delta R_N}{R_N} \right| + \left| \frac{\Delta R_B}{R_T} \right|$$

在這個公式中, R_B 是指由於B值的分散性產生的電阻公差

從這個方程式可以看出, 在某一定溫度下的電阻公差, 受到兩個變量的影響: 標稱電阻值的制造公差, 和B值隨溫度變化帶來的誤差。

* 溫度系數 α

電阻溫度系數 α , 定義為電阻值的相對變化, 對於溫度變化的比值

$$\alpha = \frac{1}{R} \cdot \frac{dR}{dT} \quad (5)$$

* 零功率測量

零功率電阻是在給定溫度T下, 以足夠小的電功率測得的電阻值, “足夠小”是指如果進一步減小測量功率, 測得的電阻值沒有明顯的變化。若測量功率太大, 遇自熱效應(見3.2)則會使測量結果不真實(distorted)。當測量超低阻值的NTC熱敏電阻時, 必須計及測量導線的電阻值。

* 加有電負荷的NTC熱敏電阻器

當有電流流過熱敏電阻器時, 功耗將或多或少地使電阻體自身溫度升高。

下面的一般公式適用於電功率使NTC熱敏電阻自熱的情況,

$$P=VI=dH/dt=\delta(T-T_A) + C_{th}dT/dt \quad (7)$$

式中: P: 所加的電功率(W) δ : NTC熱敏電阻的散熱系數(W/°C)

V: NTC上電壓的瞬時值(V) T: NTC熱敏電阻器的瞬時溫度(°C)

I: 流過NTC電流的瞬時值(A) T_A : 環境溫度(°C)

dH/dt : 所儲存的熱能隨時間的變化 C_{th} : NTC熱敏電阻的熱容量(W/°C)

dT/dt : 溫度隨時間的變化

* 電壓/電流特性

當將一個恒定的電功率加到熱敏電阻器上時, 其溫度一開始明顯上升, 但這種變化隨時間逐步減弱。經過一定時間以後就達到一種平衡狀態, 這時的功率以熱導和對流的方式散失掉。

* 耗散系數 δ

耗散系數定義為功耗的變化對於由於這個功耗變化所產生的熱敏電阻體溫度的變化的比值。它可表示為mw/K, 它是在穩態條件下使電阻體溫度提高1K所需的電功率。耗散系數越大, 熱敏電阻器向周圍散失的熱量就越多: $\delta=dp/dT$ (11)為了測量 δ , 我們給

熱敏電阻器加上一個電功率, 這時的比值V/I與在 $T_2=85^\circ\text{C}$ 條件下測得的電阻值相同, 於是:

$$\delta=VI/(T_2-T_1)=P/(T_2-T_1) \quad (12)$$

* 熱時間常數(Thermal time constant) τ_C

熱學冷卻時間常數指的是將一只不加電負荷的熱敏電阻器, 其溫度變化原先電阻體的平均溫度與環境溫度之差的63.2%所需的時間。

$$-CdT = H(T - T_A)dt \quad (a) \quad \sigma(T_A - T) = C_{th} dT/dt \quad (b)$$